

## りんごゆうパック差立オペレーションの実施について

### 1 概要

長野県各地域における「りんごゆうパック」の取扱物数増加に対応するため、臨時運送施設を設定し、円滑かつ効率的な運送を確保する。

### 2 集積所及び分室の設置

昨年度は「豊科分室」を長野県全域のりんごゆうパックオペレーションの拠点として設置したが、今年度は38・39ブロックごとに設置する分室から管外差立を実施。

ただし、38ブロック引受の西日本方面については松本南分室へ送付・集約し、管外差立を実施する。

ゆうパックの取集拠点及び補助区分拠点として設置する分室及び集積所は別紙1のとおり

### 3 取扱方法等

別紙2～4のとおり

### 4 増強便ダイヤ等

添付のとおり

2014年末特産品（りんご）差立オペ分室等設置一覧

別紙1

	名称	所在地
分室	千曲分室	千曲市大字雨宮字町浦524
	屋島分室	長野市大字屋島3337-1
	豊野分室	長野市豊野町石749
	佐久分室	佐久市三河田272-2
	松本分室	塩尻市大字宗賀床尾1871-2他
	伊那分室	伊那市美篤7855-3
	飯田分室	下伊那郡松川町元大島5276-1
集積所 待機所	豊野集積所	長野市豊野町豊野沖469-1
	須坂集積所	須坂市大字日滝字古池2203-4
	湯田中集積所	下高井郡山ノ内町平穏4127-1
	川中島集積所	長野市川中島町御厨895-3
	信州中野集積所	中野市大字田麦49、50番地
	立科集積所	北佐久郡立科町牛鹿1616-1
	臼田待機所	佐久市臼田1115
	今井集積所	松本市大字今井和田道4824-12
	浅間待機所	松本市大字浅間温泉2丁目97-1、
	梓川集積所	松本市梓川梓2689
	あづみ野集積所	安曇野市穂高7600

分室……ゆうパックの取集拠点及び補助区分拠点

集積所…ゆうパックの取集拠点(区分協力実施)

待機所…ゆうパックの取集拠点

# 2014年度38・39地域年末期差立(りんご)オペレーション作業内容

## 1 地域区分拠点(分室)の設置

次のとおり地域区分事務を行う分室を設置。

名称	引受地域・作業内容	開設期間
千曲分室	【北信地域】 東日本方面あて区分・差立作業	H26.11.10~H26.12.29
屋島分室	【北信地域】 東京・関東方面あて区分・差立作業	H26.11.10~H26.12.29
豊野分室 (北信集約施設)	【北信地域】 東京・関東方面あて区分・差立作業	H26.11.10~H26.12.29
佐久分室	【東信地域】 東京・関東・東海方面あて区分・差立作業	H26.11.17~H26.12.15
松本分室	【中信地域及び全県】 (県内の各分室から横持ちする全てのりんごゆうパックを取り扱う。) 全国あて区分・差立作業	H26.11.10~H26.12.25
伊那分室	【伊那地域】 東京方面あて区分・差立作業	H26.11.13~H26.12.19
飯田分室	【飯田地域】 東京・関東・東海方面あて区分・差立作業	H26.11.13~H26.12.19

## 2 集積所等へのゆうパック集約

原則として、「りんごゆうパック」のみを、集積所又は局・分室に持ち込み、差立処理を実施。

りんごゆうパック



- ・集荷分
- ・区内郵便局引受分(併設窓口含む。)



集積所



局

### 【例外】

次の事項に該当するゆうパックは、平常どおり既定便で地域区分局に送付。

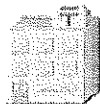
- ・特殊取扱い(チルド(クール)・セキュリティ等)
- ・外国小包

## 3 集積所等における事前区分と輸送

局・集積所等においては、別に定めるとおり事前区分を実施した上で輸送する。



集積所



補助区分局



- ・再区分を要する輸送容器  
→ 順次、輸送
- ・継越可能な輸送容器(締切パレット)  
→ パレット一杯になったら輸送

### 【パレットへの表示】

- ・締切パレット → 票札貼付
  - ・雑(要再区分)パレット → 紙片貼付
- ※紙片については、反古紙等を利用し適宜作成。

## 4 運送便の設定と役割

集約イメージは別紙3のとおり

## 5 運送便に関する遵守事項

サービスレベル確保のため、運送便について、次の事項を遵守してください。

- ☆【**遅発厳禁**】既定便・既定増強便の出発時刻は厳守
- ☆【**追送便厳禁**】突発臨時便の開設は、既定便（既定増強便）の前送便として開設

各局からの**結束時刻以降に到着した運送便積載分については、地域区分拠点において管外あて結束できません**（一部の延着ゆうパックのために、全体のサービスレベルを低下させることは行いません）。

注：結束便に間に合わないゆうパックの取扱い

結束便（定時出発）に間に合わないゆうパックについては、**翌日扱いのサービスレベルになる旨、引受時にお客さまへ説明した上で引受を行ってください。**

また、当該ゆうパックについては、**分室又は引受局で保管し、翌日昼間帯の既定便又は臨時便で管外地域区分拠点へ輸送します。**

## 6 安全管理の徹底

オペレーション実施期間中は、様々な種類の輸送容器が混在するほか、フォークリフトによる積み降ろし作業を行う機会が増加しますので、特に安全管理に気を配り、事故を未然に防止してください。

### 【①ヘルメットの着用】

集積所・分室で作業する社員（期間雇用社員含む。）については、「**全員ヘルメット着用**」を徹底してください。

### 【②輸送容器の取扱い】

輸送容器種別ごとの、「運び方、たたみ方、広げ方」を確認し、関係社員（期間雇用社員）全員で理解してください。

### 【③フォークリフト作業】

原則、フォークリフト用アタッチメント（バケット）付のフォークリフトで作業を行います。フォークリフト作業を行う場合には、**周囲に人がいないことを確認してから作業してください。**

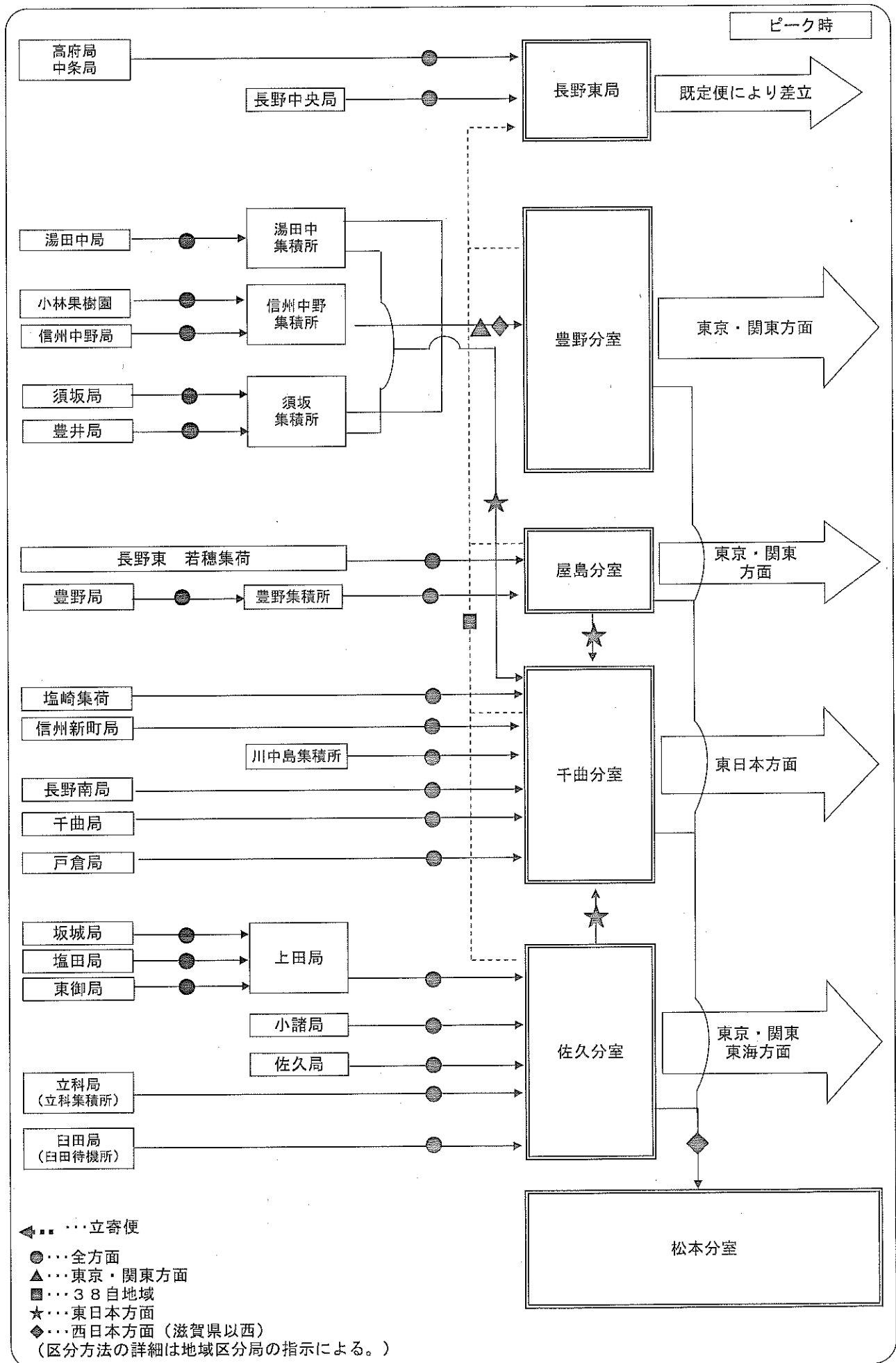
また、各作業開始時には必ず「**声出し（動きます・上げます・下げます等）**」を行い、周囲にフォークリフトが稼働する旨を伝えてください。

## 7 その他

ストレッチフィルム（ラップ）の活用

前扉がない、又は格子部分の隙間が広い輸送容器を使用する場合には、積載品等の状況に応じて「**ストレッチフィルム（ラップ）**」を使用し、ゆうパックの落下を防止します。

# 38地域：2014「りんごゆうパック」差立オペレーション計画



# 39地域：2014「りんごゆうパック」差立オペレーション計画

別紙3-2

